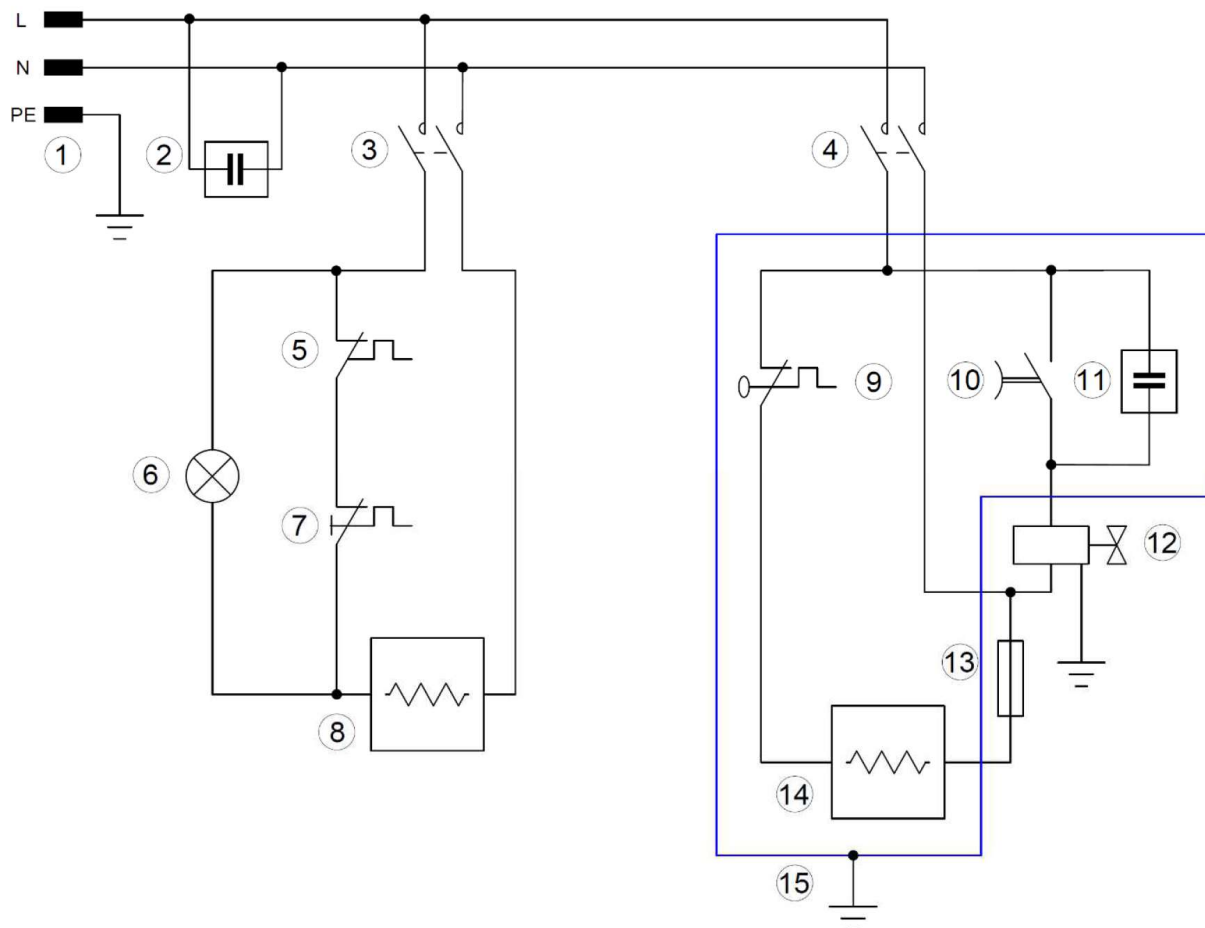


Distinta prezzi			
A-3XE		Sistema stirante Venus Elegance Inox	
Rif	Codice	Descrizione	Prezzo Unitario
01	CVRDE	Cavo rete Shuko H05 VV-F 90° 3x1 mt2	6,0000
02	BLC	Bloccacavo piccolo di plastica nera	1,0000
03	RVTT3,2X10X10	Rivetto alluminio 3,2x10x10	0,3000
04	PAS20/35	Passacavo 20/35 grande	4,0000
05	CRCUVEX/C	Carcassa inox Unika/Venus/Expert coperchio	14,0000
06	PSC20	Passacavo D. 20 SP1	4,0000
07	TPP3/8B5,5	Tappo caldaia 3/8 5,5 bar 100/15 vl	9,0000
08	GT3/8	Guarnizione Tappo 3/8 M	2,5000
09	SLTGMICHELINI	Soletta appoggiaferro antiaderente con logo	9,0000
10	SGNC1	Segnalatore neon rosso tondo 250 V fm 6,3 t.12	2,0000
11	INTRL	Interruttore Bipolare luminoso Led rosso	5,0000
12	MSC3E	Mascherina da pan.Venus Elegance	3,0000
13	CLD310	Caldaia Mod. Venus dia. 100	50,0000
14	CBT1,5	Coibentazione FAMILY 1,5 lt 380x200x9,3	5,0000
15	TRMS200M	Termostato per caldaia 200° Riarmo	8,0000
16	TRMS125	Termostato per caldaia 125° automatico	6,0000
17	SPTCJ	Supp.to Lamiera caldaia Jemma	3,0000
18	CRCUVEX/F	Carcassa inox Unika/Venus/Expert fondo	14,0000
19	VTFZ3,9X9,5	Vite autofilettante 3,9x9,5 zincata	0,2000
20	PDND	Piedino nero antiscivolo dyn	1,0000
21	FASNY98	Fascetta nylon neutra 98x2,5	0,1000
22	CBG3E	Cablaggio Mod. Venus Elegance	8,0000
23	ELT9	Elettrovalvola 9 W pic. 1/8 - DN2 in EPDM-DX	14,0000
23a	BBN9	Bobina elettrovalvola piccola	8,0000
23b	CRELT9	Corpo ottone elettrovalvola 9 W piccola	6,0000
24	FSC100	Fascia dia 100	4,0000
25	VTZ5X20	Vite 8,8 tcei 5931-912 5x20 zincata brugola	0,5000
26	DD5Z	Dado 5588 6S M5 Zincato	0,2000
27	RSZC	Resistenza per caldaia 230V 850W	16,0000
29	ANTL	Antenna reggicavo in acciaio singola	6,0000
30	IMBEUR	Imbuto d.6 cm	1,0000
31	ISTR	Libretto Istruzioni	2,0000
32	STS2017	Scatola Stireria Litografata Singola	9,0000
33	SCATIMB	Scatola imballo ferro singola	2,0000
34	FP	Ferro da stiro professionale	79,0000
35	MNGT	Maniglia di trasporto	6,0000
36	FASNY200	Fascette nylon 200x3,6	0,3000

SE Venus Elegance



Rif.	Descrizione
1	Spina
2	Filtro antidisturbo
3	Interruttore bipolare accensione caldaia
4	Interruttore bipolare accensione ferro
5	Termostato RA 125°C
6	Segnalatore luminoso rosso pronto vapore
7	Termostato RM 200°C
8	Resistenza elettrica caldaia
9	Termostato regolabile temperatura ferro
10	Pulsante impugnatura richiamo vapore
11	Filtro antidisturbo
12	Elettrovalvola
13	Termofusibile resistenza ferro
14	Resistenza elettrica ferro
15	Involucro ferro da stiro